

# 角の大きさ

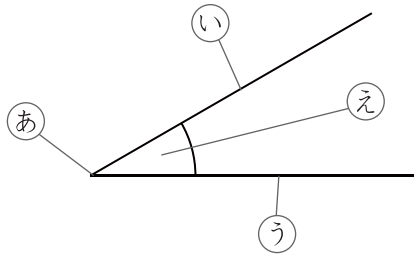
月 日 時 分 ~ 時 分

角の大きさ [きまり]

名前 \_\_\_\_\_

**1**

下の図を見て (あ) から (え) に あてはまる言葉を 答えましょう。



(あ)	
(い)	
(う)	
(え)	

**2**

にあてはまる 「角の大きさ」に<sup>かん</sup>関係する言葉や数字を書きましょう。

① 直角とは 90度の事で  と書きます。

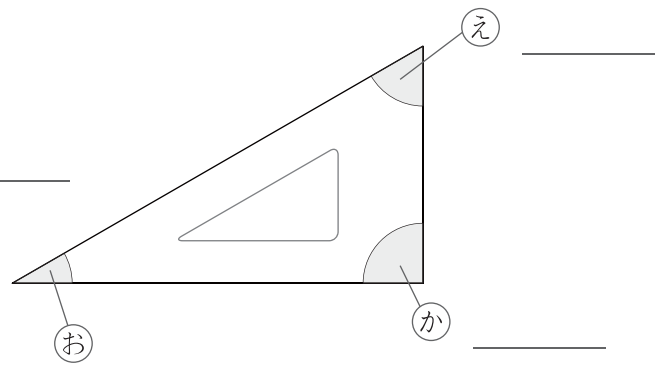
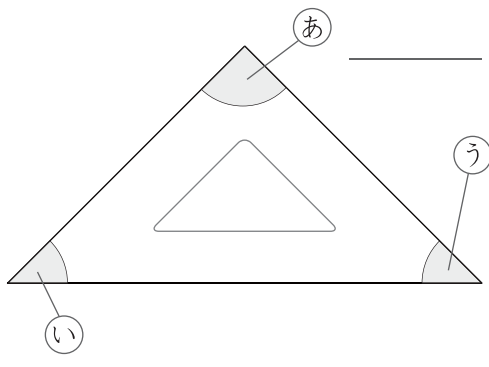
② 2直角は  で、1回転した角の大きさ 4直角は  です。

③ 三角形の内角の和は  です。

④ 正三角形の 一つの内角の大きさは  です。

**3**

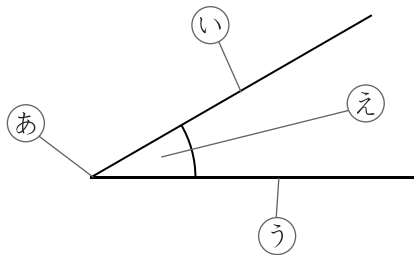
三角定規の<sup>じょうぎ</sup>角度 (あ) ~ (か) をそれぞれ答えましょう。



# 角の大きさの答え

角の大きさ [きまり]

1 下の図を見て (あ) から (え) に あてはまる言葉を 答えましょう。



(あ)	ちょう 頂点
(い)	へん 辺
(う)	へん 辺
(え)	角度

2  にあてはまる 「角の大きさ」に<sup>かん</sup>関係する言葉や数字を書きましょう。

① 直角とは 90度の事で  と書きます。

② 2直角は  で、1回転した角の大きさ 4直角は  です。

③ 三角形の内角の和は  です。

④ 正三角形の 一つの内角の大きさは  です。

3 三角定規<sup>じょうぎ</sup>の角度 (あ) ~ (か) をそれぞれ答えましょう。

