


# 角の大きさ

月 日 時 分 ~ 時 分

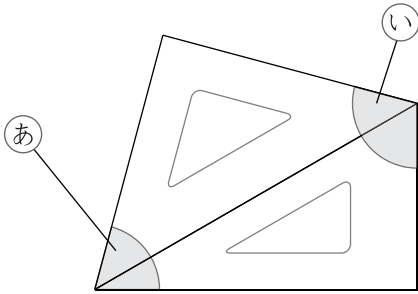
角の大きさの計算 [3]

名前

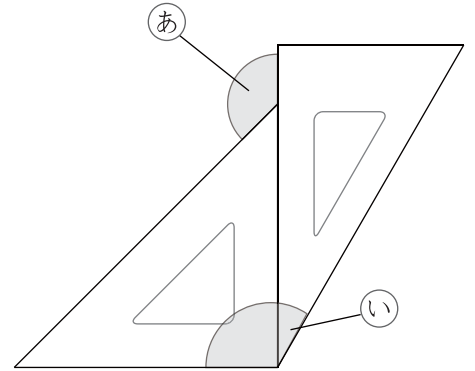
**問**

三角定規を使ってできた  色の部分の角の大きさを答えましょう。

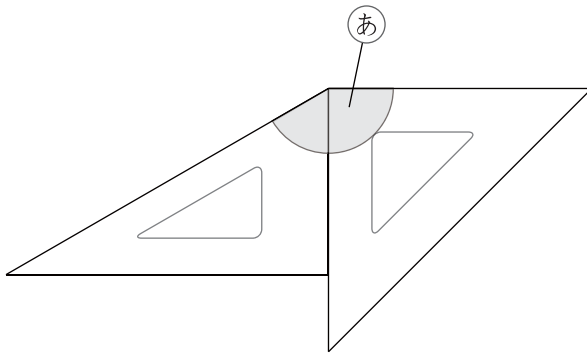
①



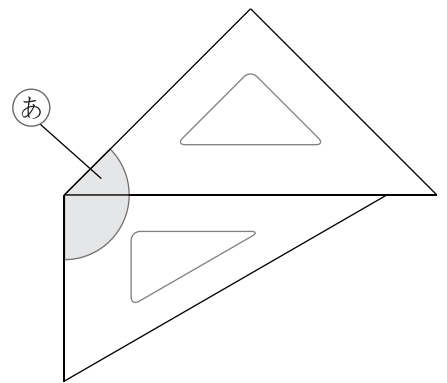
②



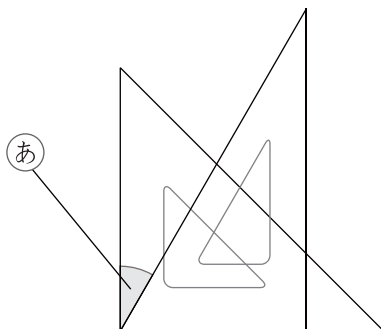
③



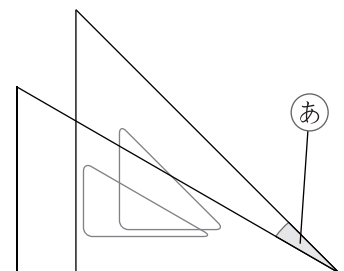
④



⑤




⑥



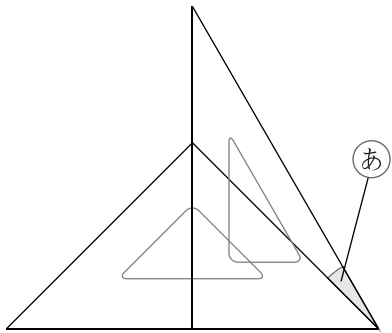
# 角の大きさ

## 角の大きさの計算 [3]

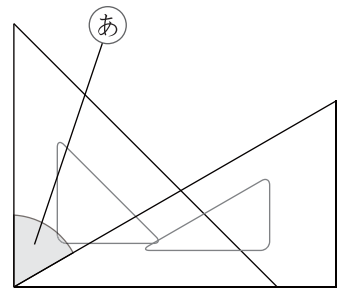
**問**

三角定規を使ってできた  色の部分の角の大きさを 答えましょう。

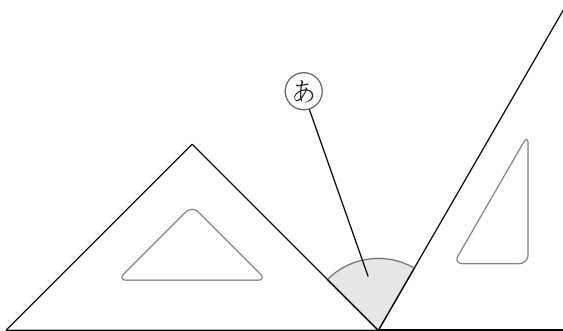
①



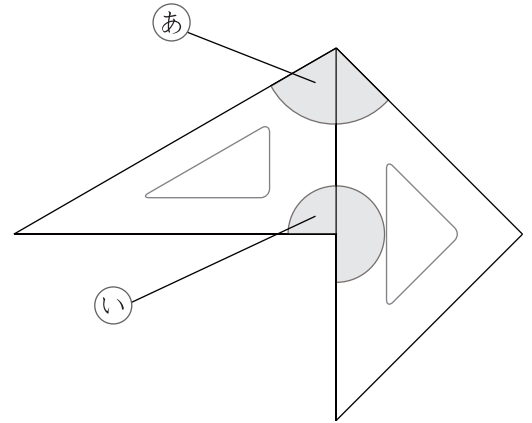
②



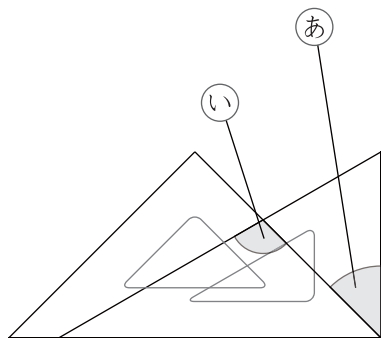
③



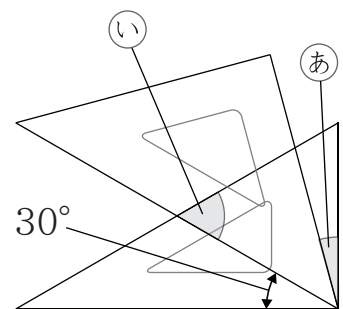
④



⑤




⑥



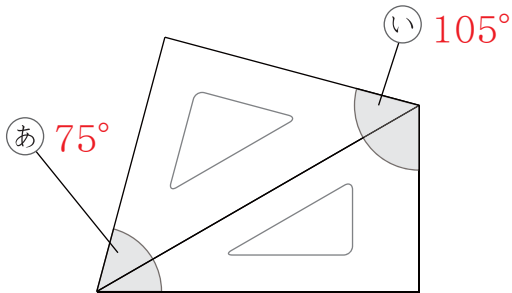
# 角の大きさの答え

## 角の大きさの計算 [3]

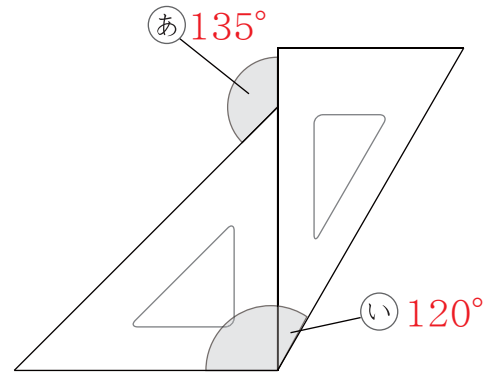
**問**

三角定規を使ってできた  色の部分の角の大きさを 答えましょう。

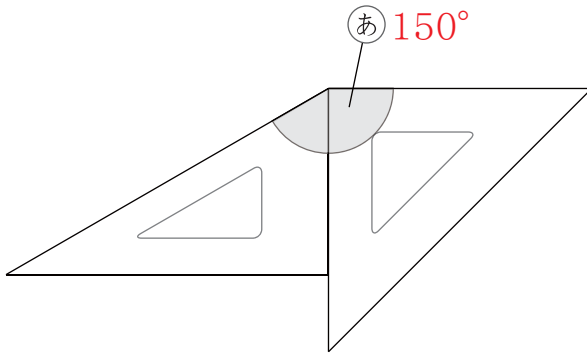
①



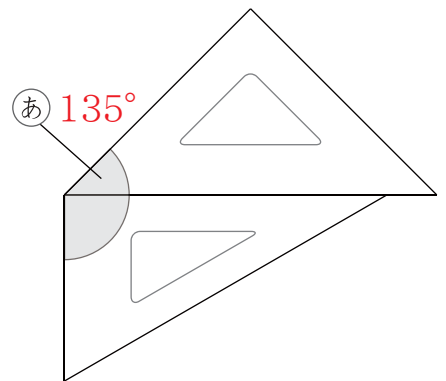
②



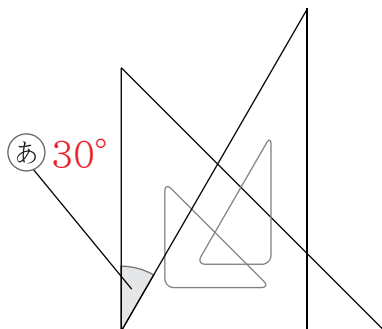
③



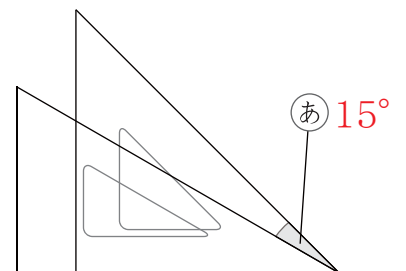
④



⑤



⑥



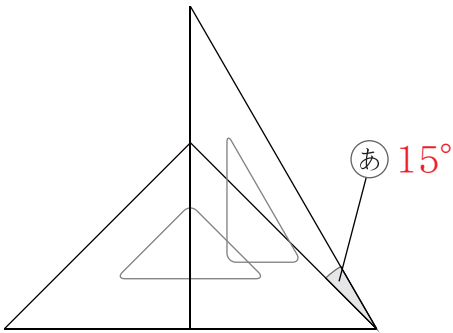
# 角の大きさの答え

## 角の大きさの計算 [3]

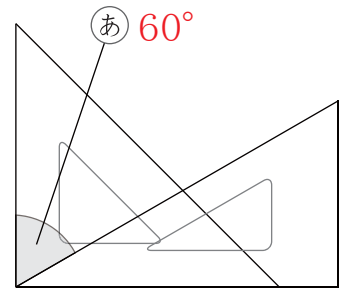
**問**

三角定規を使ってできた  色の部分の角の大きさを 答えましょう。

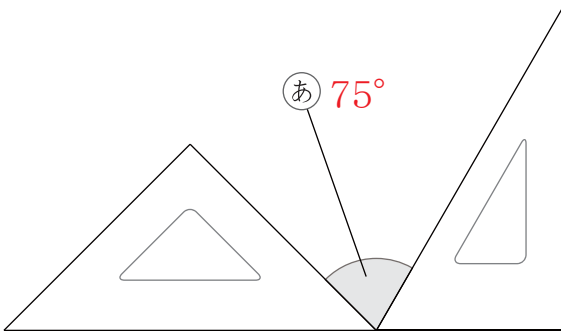
①



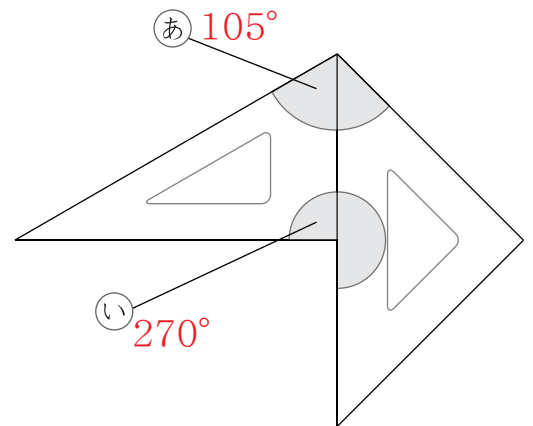
②



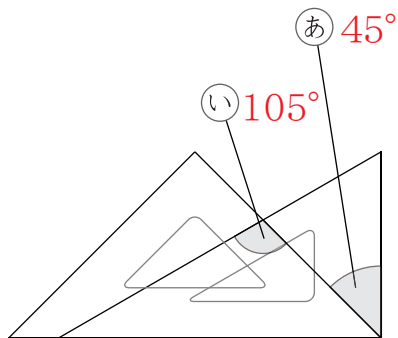
③



④



⑤



⑥

