

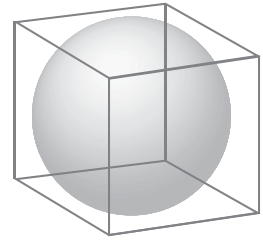
円と球

球のきまり [2] の答え

1 球が右の図のように正方形の箱の中にぴったりと入っています。
次の長さを求めましょう。

- ① 球の半径が3cmの時、箱の**あ**の長さは何cmですか。

答え 6 cm



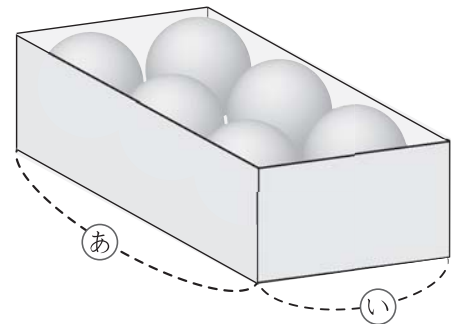
- ② 箱の**あ**の長さが12cmの時、球の直径は何cmですか。

答え 12 cm

2 球が右の図のように箱の中にぴったりと入っています。
次の長さを求めましょう。

- ① 球の半径が7cmの時、箱の**あ**の長さは何cmですか。

答え 42 cm



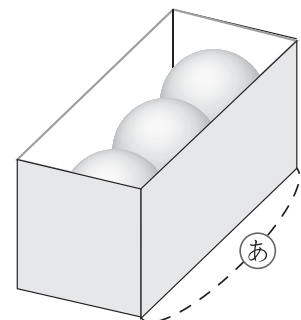
- ① 球の半径が4cmの時、箱の**い**の長さは何cmですか。

答え 16 cm

3 球が右の図のように箱の中にぴったりと入っています。
次の長さを求めましょう。

- ① 球の半径が5cmの時、箱の**あ**の長さは何cmですか。

答え 30 cm



- ② 箱の**あ**の長さが36cmの時、球の半径は何cmですか。

答え 6 cm