


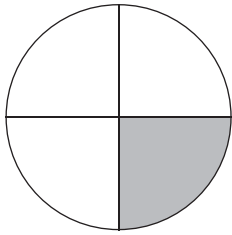
# 分数

## あらわ 分数の表し方 [まとめ]

月 日 時 分 ~ 時 分  
名前

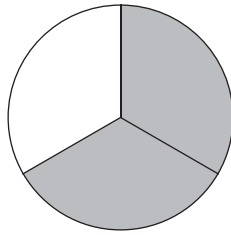
- 1**  色にぬられた部分の大きさは元の大きさのどれだけですか。  
もとの大きさを1としてそれぞれ分数で答えましょう。

①



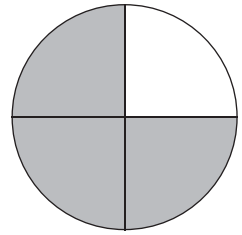
\_\_\_\_\_

②



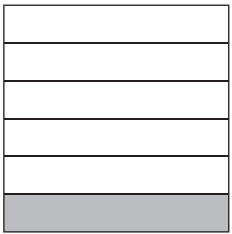
\_\_\_\_\_

③



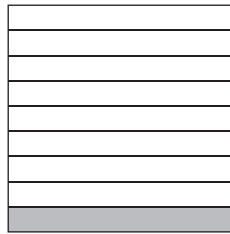
\_\_\_\_\_

④



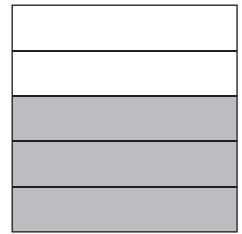
\_\_\_\_\_

⑤



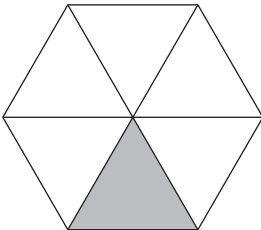
\_\_\_\_\_

⑥



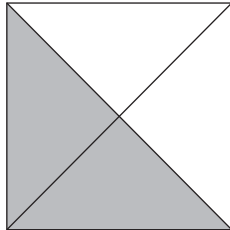
\_\_\_\_\_

⑦



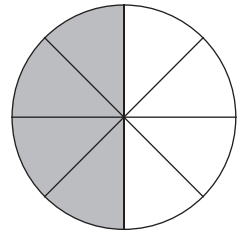
\_\_\_\_\_

⑧



\_\_\_\_\_


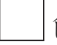

⑨

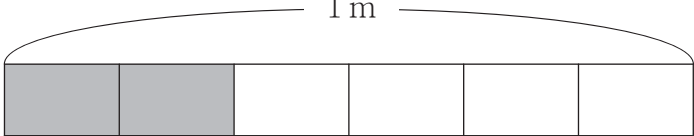


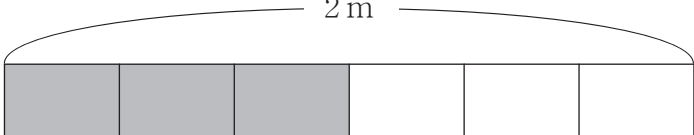
\_\_\_\_\_

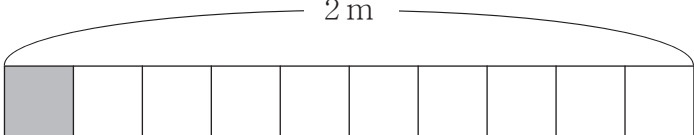
# 分数

## あらわ 分数の表し方 [まとめ]

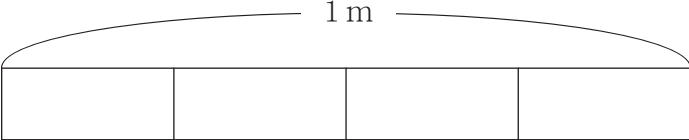
- 2** それぞれのテープを下のように  色と  色に分けました。  
 色にぬった部分の長さを 分数<sup>ぶん</sup>や整数<sup>せいすう</sup>を使<sup>つか</sup>って答えましょう。

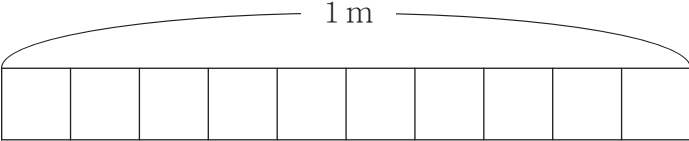
①  \_\_\_\_\_ m

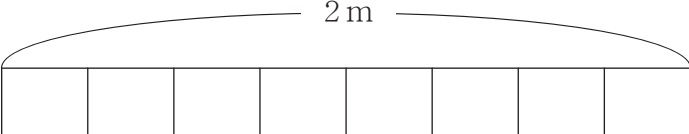
②  \_\_\_\_\_ m

③  \_\_\_\_\_ m

- 3** それぞれの長さの分だけ テープの図に 色をぬりましょう。

①  $\frac{3}{4}$  m 

②  $\frac{5}{10}$  m 

③  $\frac{3}{4}$  m 

# 分数

## 分数の表し方 [まとめ]

4  にあてはまる言葉や数を書きましょう。

① 分母が7で分子が5の数は  $\frac{\square}{\square}$  です。

② 1つのモノをちょうど半分に分けた1つ分を  $\frac{1}{\square}$  と表します。

③ 1つのモノを同じ大きさに  つに分けた1つ分を  $\frac{1}{4}$  と表します。

④  $\frac{1}{6}$  を3こ合わせた数は  $\frac{\square}{6}$  と表し、 こ合わせた数は  $\frac{5}{6}$  です。

6こ合わせると  $\frac{6}{6}$  となり、これは  と同じ数です。

⑤ 1mを8等分した6こ分を分数で表すと  $\frac{\square}{8}$  mになります。

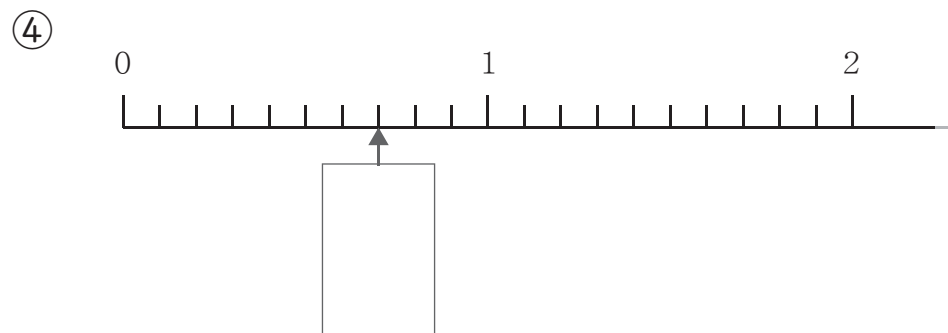
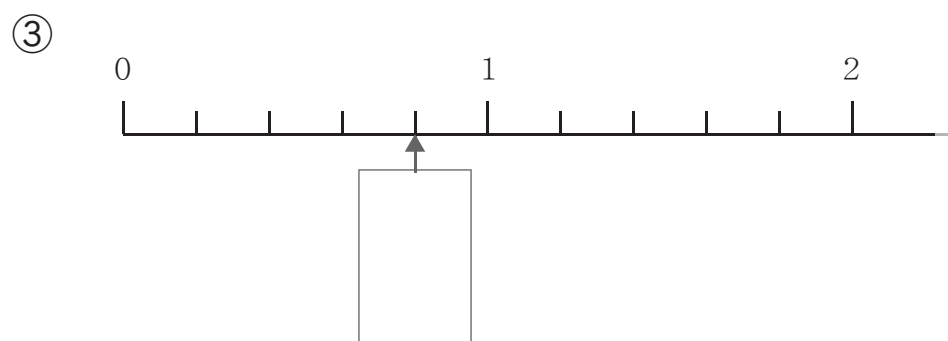
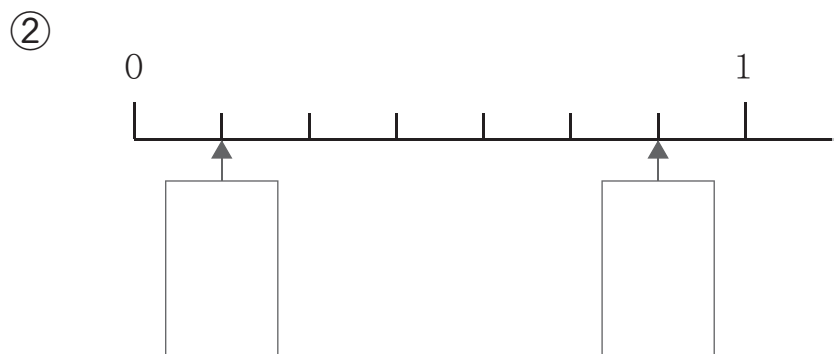
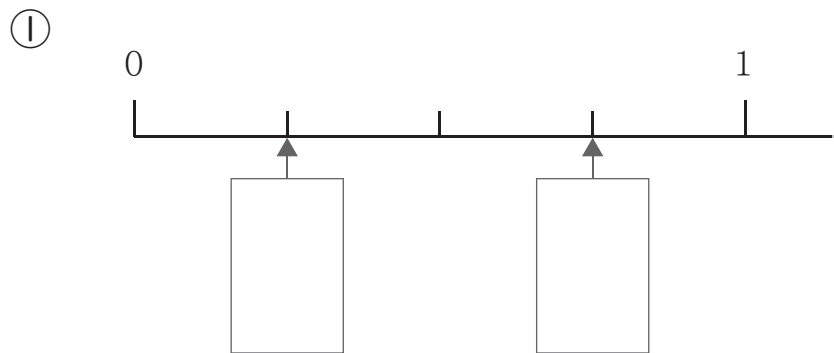
⑥ 1Lを5等分した4こ分を分数で表すと  Lになります。

⑦  は  $\frac{1}{9}$  を7こ合わせた数で、8こ合わせると  になります。

# 分数

## あらわ 分数の表し方 [まとめ]

**5** つぎ じるし ぶ  
次の数直線の 矢印の部分 を 分数 で 答え ませう。



# 分数

## あらわ 分数の表し方 [まとめ]

**6** 数の大きさを比べて大きい方の分数の( )に○をつけましょう。

①  $\frac{3}{5}$   $\frac{4}{5}$   
( ) ( )

③  $\frac{7}{8}$   $\frac{4}{8}$   
( ) ( )

②  $\frac{5}{7}$  1  
( ) ( )

④  $\frac{1}{10}$   $\frac{9}{10}$   
( ) ( )

**7** それぞれ  に等号か 不等号の記号を書きましょう。

①  $\frac{3}{6}$    $\frac{5}{6}$

③  $\frac{2}{4}$    $\frac{1}{4}$

② 1   $\frac{3}{3}$

④  $\frac{9}{10}$   1

**8** つぎ 次の数を大きい順に並びかえて書きましょう。

①  $\frac{4}{8}$  ,  $\frac{7}{8}$  ,  $\frac{6}{8}$  ( - → → )

②  $\frac{3}{4}$  , 1 ,  $\frac{2}{4}$  ( → → )